

 **Bobcat**®

One Tough Animal

スキッドステアローダー

M-Series

S850



最大荷重 2330Kg
常用荷重 1880Kg
定格出力 90.6hp

史上最強最高峰のスキッドステアローダー

ボブキャット S850

スキッドステアローダー

史上最強最高峰の スキッドステアローダー



バーチカル・リフトブーム

(垂直上昇ブーム)



Newモデル/Mシリーズ

S850は最大荷重2tを超える最大級のスキッドステアローダー。スキッドならではの旋回性能と、リーチクリアランス不足を解消したバーチカルブームを搭載し、さらに2スピード(2速切替)を標準設定。走行運搬、荷役作業、それぞれに適した2つのモードを切り替える事ができ、作業時間短縮を実現。気になる路面からの衝撃も標準装備のサスペンションシートで吸収できるので快適作業が可能です。

標準装備がグレードアップ

新型Mシリーズは従来、オプション設定だったパワーボブタッチが標準装備。座ったままでアタッチメントの脱着ができるので取り替え時の乗降の煩わしさがなく継続的に作業が可能に。さらに、凸凹路面の体に伝わる振動を吸収するサスペンションシートが標準装備のほか、前面ドア付キャビンとビルトインタイプのヒーターも標準装備となり天候を問わず快適性も向上。またSJC(ジョイスティック)オプション車にはレバーとシートが一体化した高級感あるデザインのシートをご用意。機能・整備・快適性と全てにおいて、さらに充実しました。

主なアタッチメント

ロープロファイルバケット/ダートバケット/ライトバケット/パレットフォーク/グラブ/スノーパー/ロータリーカッター/スノーブレード/アングルブルーム/スノーブロー/スーパースクレーパー/Vブレード/テイヤラ/ロールグラブ/モア/セレクトダブルジョイスティック(SJC)/ACSハンドコントロール/ミラーウィンカー

- ◎仕様、装備は性能向上のため予告無く変更することがあります。
- ◎「取扱説明書」をよく読み、正しくお使い下さい。
- ◎機体重量3t以上の建設機械の運転には「車両系建設機械運転技能講習」を受講した人に限られます。
- ◎道路走行の場合は、道路交通法により「大型特殊自動車」免許取得者に限られます。

■お客様相談ダイヤル

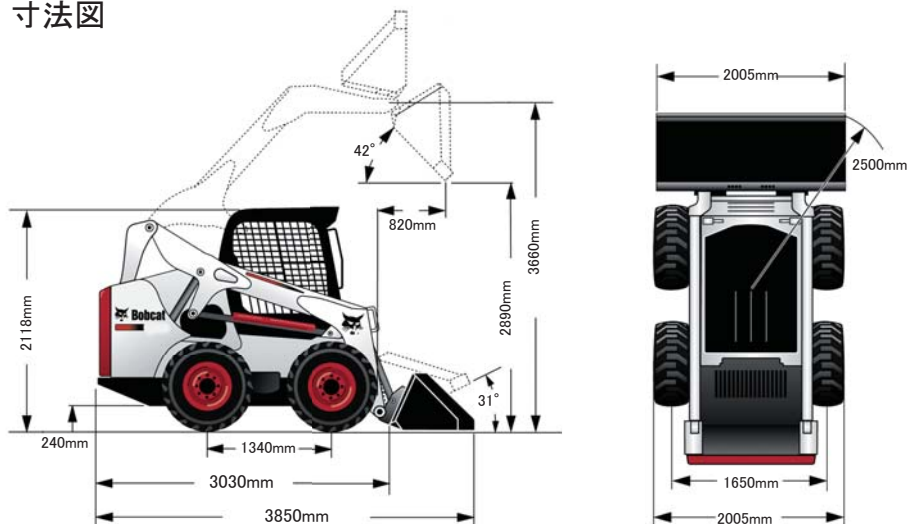
フリーダイヤル **0120-606814**

標準仕様

S850

■性能		
標準バケット容量	m ³	0.55
最大荷重	kg	2330
常用荷重	kg	1800
走行速度	km/h	0~11.4
2スピード	km/h	0~19.8
■寸法重量		
全長(バケット含む)	mm	3850
全幅(バケット含む)	mm	2030
全幅(車体のみ)	mm	2005
全高	mm	2118
ホイールベース	mm	1340
トレッド	mm	1650
最低地上高	mm	240
ダンピングリーチ	mm	820
ダンピングクリアランス	mm	2890
バケット前傾角	度	42
バケット後傾角	度	31
最小回転半径	mm	2500
空車重量	kg	4540
■エンジン		
名称・型式	クボタV3800T	
総排気量	cc	3770
定格出力	kW(hp)	67.6(90.6)
■その他		
駆動方式	油圧式無断変速(HST)4輪駆動	
タイヤ	14-17.5-14PR	
■主な標準装備		
インターロックシステム(BICS)	パワーボブタッチ	
ROPS規格対応ヘッドガード	サスペンションシート	
バケットセルフレベルリングON/OFF	キャビン・ヒーター	
フロントアタッチメント配管	2スピード(2速切替)	

寸法図



11JUN

株式会社 ボブキャット

<http://www.bobcat.co.jp>

本社 〒222-0002 神奈川県横浜市港北区師岡町636
TEL: 045-532-0151 FAX: 045-532-0160
東北支店 〒981-3117 宮城県仙台市泉区市名坂原田302-2
TEL: 022-773-6091 FAX: 022-773-6093
九州支店 〒891-0113 鹿児島県鹿児島市東谷山6-43-20
TEL: 099-263-6006 FAX: 099-260-7222

販売店

