

 **Bobcat**®

One Tough Animal

スキッドステアローダー

Compact & Powerful

S70

 **Bobcat**®



最大荷重 420Kg
常用荷重 320Kg
定格出力 23.5hp

高性能をコンパクトに

コンパクトクラスの決定版

ボブキャット S70

スキッドステアローダー



※写真は狭幅仕様(915mm)

スキッドステアならではの高い作業性

乗用タイプとしては最小クラスのコンパクトサイズながら、23.5hpの高出力エンジン搭載の本格派ローダー。

電動ファン搭載で静粛性も向上。

1mを切る全幅も可能

コンパクトボディのS70は全幅1mを切って、わずか915mmの狭幅仕様も設定。バケット、タイヤリムのオフセット化により通常では機械化が困難な建物内部での作業すら可能になります。

ボブキャットならではの充実装備

コンパクトサイズとはいえ装備は充実。ヘッドランプを内蔵したヘッドガードは転倒時オペレーターを守るROPS規格対応。フェルト、ウレタンでカバーされたデラックスな内装に高出力のフロントアタッチメント用油圧配管、バケットセルフレベルリングON/OFF機能付き。

豊富なオプション設定

除雪作業にも最適なキャブドアにビルトインタイプのヒーター。腐食に強い亜鉛メッキバケット&リム等オプションも充実。

もちろん多彩なアタッチメントもワンタッチ脱着。

主な対応アタッチメント

ダートバケット/グラブブル/パレットフォーク/ユーティリティフォーク/スライパー/アースオーガー/バックホー/プレーカー/ドーザー/スノーブレード/アングルブルーム/スノーブロー/ミニスクレーパー/Vブレード/スタンプグラインダー/ティラー/ソイルコンディショナー/ユニックタイヤ/キャブドア/ヒーター/ミラーウインカーキット

◎仕様、装備は性能向上のため予告無く変更することがあります。

◎機体重量3t未満の建設機械の運転は、小型車両系建設機械の運転に関わる特別教育または車両系建設機械運転技能講習を受講した人に限られます。

お客様相談ダイヤル

0120-606814

フリーダイヤル

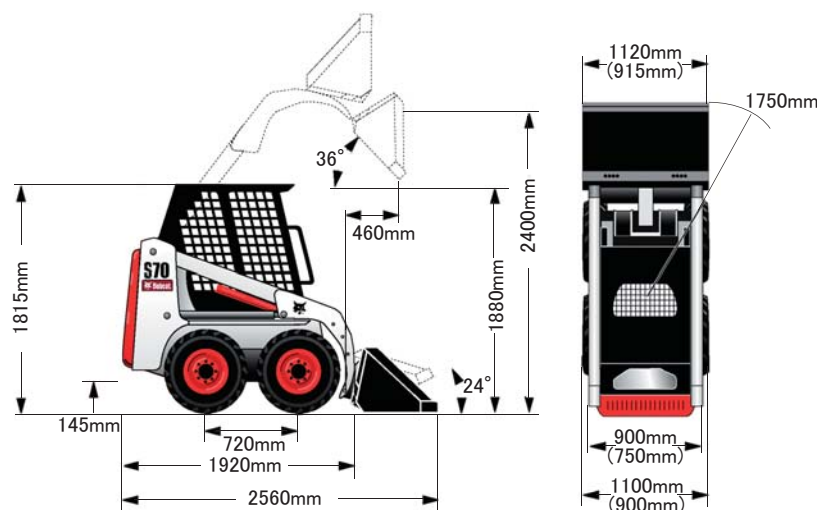
標準仕様

S70

■性能		
標準バケット容量	m ³	0.21 (0.17)
最大荷重	kg	420
常用荷重	kg	320
走行速度	km/h	0~9.8
■寸法重量		
全長(バケット含む)	mm	2560
全幅(バケット含む)	mm	1120 (915)
全幅(車体のみ)	mm	1100 (900)
全高	mm	1815
ホイールベース	mm	720
トレッド	mm	900 (750)
最低地上高	mm	145
ダンピングリーチ	mm	460
ダンピングクリアランス	mm	1880
バケット前傾角	度	36
バケット後傾角	度	24
最小回転半径	mm	1750
空車重量	kg	1290 (1280)
■エンジン		
名称・型式		クボタD1005
総排気量	cc	1002
定格出力	kW(hp)	17.5 (23.5)
■その他		
駆動方式		油圧式無断変速(HST)4輪駆動
タイヤ		23×8.5-12-6PR (5.70-12-4PR)
■主な標準装備		
オーバーヘッド計器パネル		バケットセルフレベルリングON/OFF
インターロックシステム(BICS)		フロントアタッチメント配管
ROPS規格対応ヘッドガード		標準工具
シートバー&シートベルト		

*カッコ内は狭幅仕様

寸法図(カッコ内は狭幅仕様)



10OCT

株式会社 ボブキャット

<http://www.bobcat.co.jp>

本社 〒222-0002 神奈川県横浜市港北区師岡町636
TEL: 045-532-0151 FAX: 045-532-0160
東北支店 〒981-3117 宮城県仙台市泉区市名坂原田302-2
TEL: 022-773-6091 FAX: 022-773-6093
九州支店 〒891-0113 鹿児島県鹿児島市東谷山6-43-20
TEL: 099-263-6006 FAX: 099-260-7222

販売店

